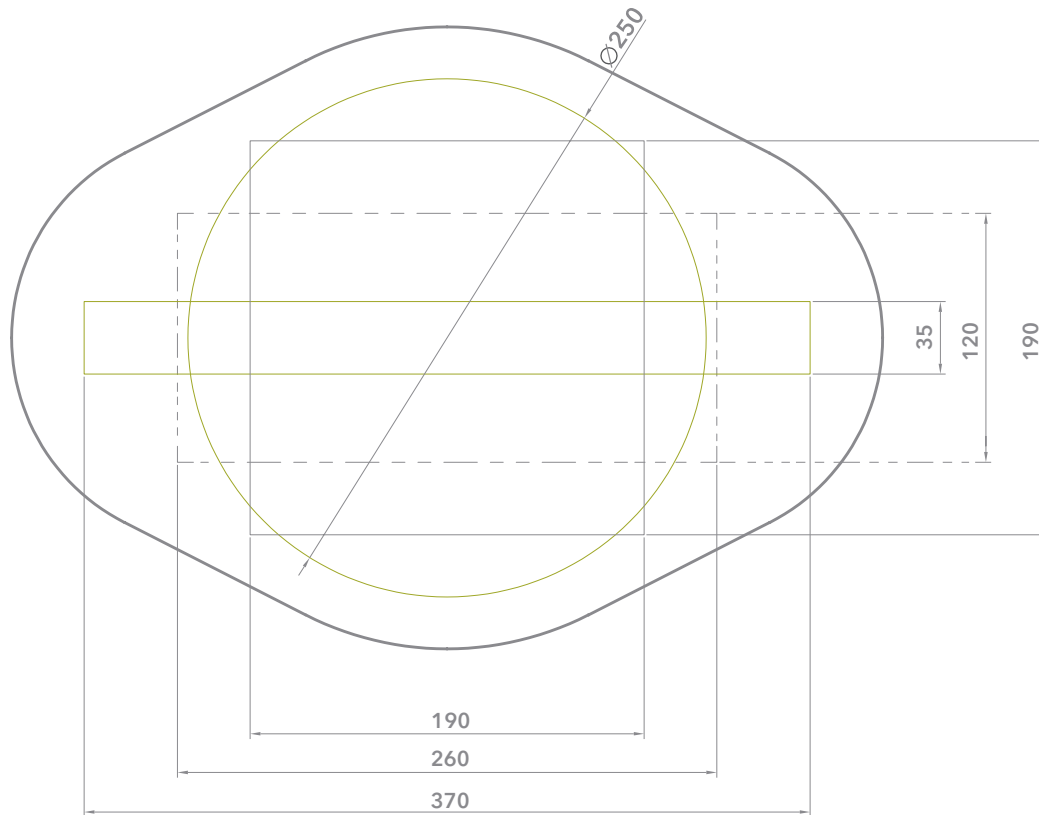


Výrobní možnosti

Přibližné maximální rozměry pro ploché a komorové profily.



Výrobní minimum	500 / 1000 / 1500 kg
Standardní délka	3000 - 7500 mm
Maximální délka profilů	16 m
Minimální tloušťka stěny	0,9 - 1,2 mm
Maximální hmotnost profilu	20 kg/m